

**Beladung**

Füllmenge / Füllverhältnis	25 kg / 1:20	20 kg / 1:25	17 kg / 1:30
----------------------------	--------------	--------------	--------------

**Wasserverdampfung**

bei Füllverhältnis		1:25	52 l/h = 0,86l /min
--------------------	--	------	---------------------

Die Betriebsbedingungen beeinflussen die Verdampfung

**Trommel**

Durchmesser x Tiefe			940 x 720 mm
---------------------	--	--	--------------

Volumen			500 dm <sup>3</sup>
---------	--	--	---------------------

**Standardausführung**

- |   |   |
|---|---|
| <ul style="list-style-type: none"> <li>- Manuelle Be- und Entladung an der Frontseite</li> <li>- Schwenktür mit Sichtscheibe</li> <li>- Umlufteinrichtung für optimalen Wäschefinish</li> <li>- Thermostatisch-elektronische Temperaturregelung der Eintritts- und Ablufttemperatur (SAT)</li> <li>- Gasheizung vollautomatisch (elektr. Flammenüberwachung)</li> <li>- Abkühlrichtung, zeitgesteuert (cool down)</li> <li>- Innentrommel reversierbar</li> <li>- Thermostatisch-elektronische Über Trocknungssicherheit ÜS</li> <li>- Innentrommel aus nichtrostenden Edelstahl</li> </ul> | <ul style="list-style-type: none"> <li>- Radial-diagonale Luftführung</li> <li>- Zentral-Trommelantrieb über Keilriementrieb</li> <li>- Großes Flusenfilter mit Edeltstahlgewebe</li> <li>- Wärme- und Geräuschdämmung</li> <li>- Farbe: RAL 5018 türkisblau</li> <li>- Stromart: 3/N ~ 50Hz, 400/230 V</li> <li>- Wartungs- und Reinigungsfreundlich</li> <li>- Maschinenausführung gemäß einschlägiger Sicherheitsvorschriften</li> </ul> |
|---|---|

**Sonderausstattungen**

- Automatische Gasheizung mit Brennerluftventilator für Flüssiggas
- Sonderspannung, Sonderfrequenz
- CSA- , Nema/UL-Vorschriften
- Sonderlackierung

**Anschluss und Verbrauchswerte**

	<b>Anschlusswert</b>	<b>Verbrauch</b>
Elektrik, Nennaufnahme	2,7 kW	2,0 kW
Erdgas, Hi = 34,02 MJ/m <sup>3</sup> (HU = 9,45kWh/m <sup>3</sup> )	6,6 m <sup>3</sup> /h	4,9 m <sup>3</sup> /h
Gasfließdruck 20-100 mbar		
Flüssiggas Hi = 46,34 MJ/kg (HU = 12,9 kWh/kg) auf Anfrage	4,8 kg/h	3,6 kg/h
Gasfließdruck 50 mbar		
Nennwärmebelastung	62,0 kW	

Die Betriebsbedingungen beeinflussen den Verbrauch

**Abluftwerte**

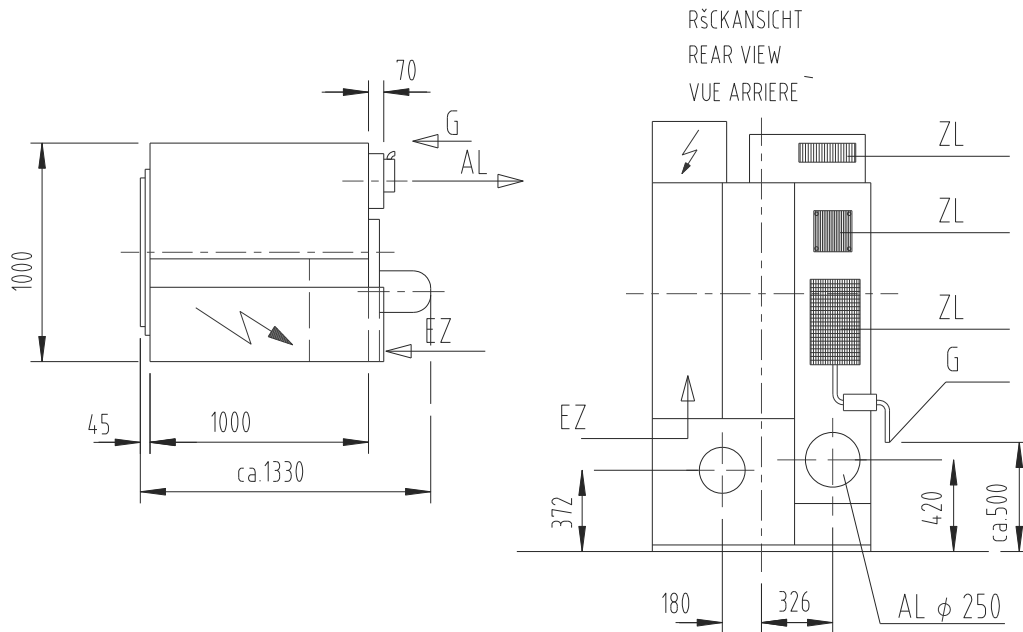
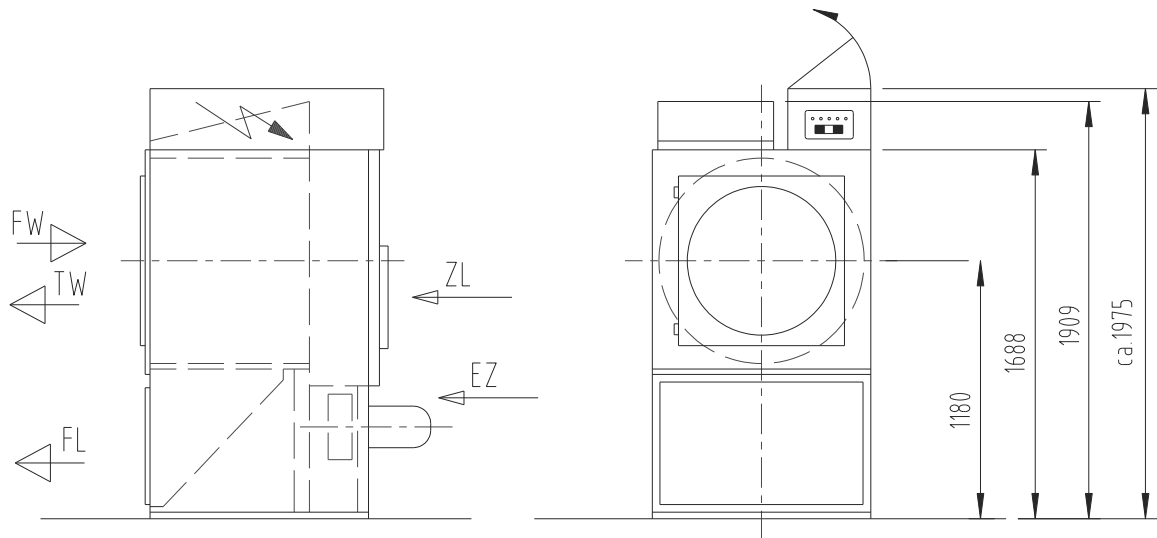
Abluftvolumen bei Umlufttrocknung	1500-2200 m <sup>3</sup> /h
Abluftvolumen bei Durchlufttrocknung + Abkühlvorgang (cool down) max.	3000 m <sup>3</sup> /h
Gegendruck aus baust. Abluftteilung max. zul.	1,8 mbar

**Verpackung**

Fußgestell demontiert	BxHxT ca.	1200x2200x1550mm
-----------------------	-----------	------------------

**Gewicht**

netto	340 kg
in Betrieb ca.	400 kg



FW = feuchte Ware  
 TW = trockene Ware  
 AL = Abluft DN250  
 ZL = Zuluft  
 DL = Druckluft DN 6  
 FL = Flusenentnahme  
 EZ = Elektrozuleitung  
 G = Gasanschluss DN20

Einbringöffnung:  
 Höhe ca. 2000 mm  
 Breite ca. 1100 mm  
 Wandabstand ca. 600 mm  
 Beleastung pro Fuß ca. 100 kg